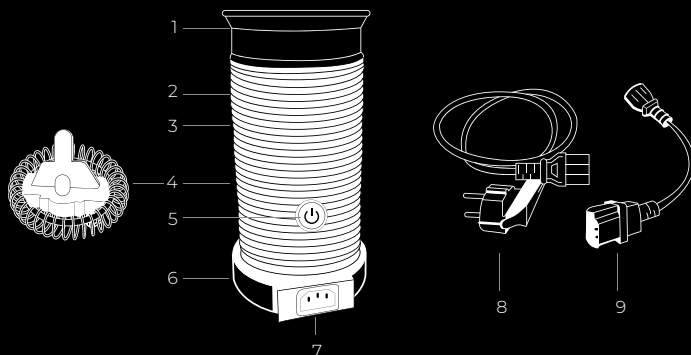


### ОСНОВНЫЕ МЕРЫ ПРЕДОСТОРОЖНОСТИ

- ▲ Не размещайте и не используйте устройство на мокрой или горячей поверхности.
- ▲ Соблюдайте достаточное безопасное расстояние вокруг прибора. Горячее молоко может стать причиной сильного ожога. Избегайте контакта с горячими поверхностями и выходящим паром.
- ▲ Эксплуатируйте прибор только тогда, когда он наполнен молоком. Закрывайте крышку при вспенивании или нагревании.
- ▲ Не перемещайте и не транспортируйте прибор во время использования, когда в нем находится горячее молоко. Расплескивание горячего молока создает опасность ожога.
- ▲ Не наполняйте емкость молоком выше максимального уровня.
- ▲ НЕ помещайте никакие емкости внутрь прибора – молоко должно быть перелито из упаковки в прибор.
- ▲ НЕ используйте прибор для нагрева или растапливания сливочного масла.
- ▲ Не используйте устройство для подогрева молока для детей.
- ▲ Избегайте попадания жидкости на электрические разъемы.
- ▲ Будьте осторожны при наливании горячей жидкости, так как она может быть выброшена из прибора из-за резкого выброса пара.
- ▲ Пользуйтесь прибором исключительно сухими руками.
- ▲ Не помещайте изделие в посудомоечную машину.
- ▲ Не открывайте корпус прибора и не пытайтесь разбирать его – внутри нет обслуживаемых частей.
- ▲ Прибор нуждается в чистке после каждого использования.

### УСТРОЙСТВО ПРИБОРА




1. Крышка с отверстием для выхода излишков молока
2. Уровень максимального нагрева
3. Уровень максимального пенообразования
4. Венчик для взбивания
5. Кнопка включения/выключения
6. Основание с контактной группой Strix
7. Разъем
8. Кабель питания для розетки
9. Кабель питания для мультикофеварки GARLYN L8 ML

### ПЕРЕД НАЧАЛОМ РАБОТЫ

#### Дезинфекция

Перед первым использованием очистите прибор и венчик для удаления всех производственных остатков.

**STOP** Не погружайте устройство в воду!

1. Поместите основание на сухую, ровную, устойчивую поверхность.
2. Подключите шнур питания к электросети.
3. Наполните прибор холодной водой до уровня MAX и нажмите на кнопку , индикатор кнопки загорится. Вода начнет нагреваться.
4. После нагрева вылейте воду, обязательно дайте прибору остыть перед повторным включением. При необходимости повторите вышеописанные действия еще раз.

## ПОРЯДОК РАБОТЫ


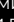


Данный прибор предназначен ТОЛЬКО для подогрева и вспенивания молока. Вы можете использовать прибор как самостоятельное устройство, или подключить его к кофеварке (кабель питания входит в комплект).



Запрещено открывать крышку во время процесса вспенивания или подогрева!

### Приготовление молочной пенки


1. Подключите прибор к электросети.
2. Откройте крышку и прикрепите венчик для взбивания на вращающийся вал.
3. Заполните емкость холодным молоком (5-10 °C). Уровень молока должен быть между отметками MIN и MAX.
4. Плотно установите крышку, слегка надавив на нее.
5. Установите прибор на основание.
6. Если Вам нужна горячая молочная пенка, нажмите на кнопку  один раз, индикатор кнопки загорится красным цветом. Прибор отключится автоматически примерно через 2 минуты при достижении температуры 75 °C. Если Вам нужна холодная молочная пенка, нажмите на кнопку  два раза, индикатор кнопки загорится синим цветом. Прибор отключится автоматически примерно через 2 минуты.
7. После приготовления снимите прибор с основания, откройте крышку и аккуратно вылейте оставшееся молоко.



Всегда сливайте молоко и очищайте прибор сразу после завершения процесса вспенивания. Никогда не оставляйте молоко в устройстве на ночь.

8. Дайте прибору остыть, прежде чем наполнять его снова.

### Подогрев молока

1. Подключите прибор к электросети.
2. Откройте крышку.
3. Заполните емкость холодным молоком (5-10 °C). Уровень молока должен быть между отметками MIN и MAX.
4. Плотно установите крышку, слегка надавив на нее.
5. Установите прибор на основание.
6. Нажмите на кнопку  один раз, индикатор кнопки загорится красным цветом. Прибор отключится автоматически примерно через 2 минуты, когда температура достигнет 65 °C.
7. После приготовления снимите прибор с основания, откройте крышку и аккуратно вылейте горячее молоко.



Всегда сливайте молоко и очищайте прибор сразу после завершения процесса вспенивания. Никогда не оставляйте молоко в устройстве на ночь.

8. Дайте прибору остыть, прежде чем наполнять его снова.

### Автоматическое отключение

Если в приборе недостаточно жидкости, он автоматически отключится. Следите за тем, чтобы в емкости устройства было достаточно молока, так как частое автоотключение может сократить срок службы изделия.


## ЧИСТКА И УХОД

Перед чистой всегда отключайте прибор от электросети и дайте ему полностью остыть.



Не помещайте прибор и основание под струю воды, не погружайте их в воду или иные жидкости! Запрещается использование абразивных средств при очистке устройства, а также агрессивных химических и иных веществ, применение которых не рекомендовано для очистки предметов, контактирующих с продуктами питания.

Очищайте корпус прибора и внутреннюю поверхность мягкой влажной тканью или салфеткой, затем просушите. Венчик для взбивания можно промыть теплой водой.

При необходимости наденьте венчик на вращающийся вал, наполните емкость прибора чистой водой до отметки MAX, затем добавьте пару капель мягкого жидкого мыла. Нажмите на кнопку . После нагрева и выключения прибора вылейте мыльную воду. Снова налейте чистую воду в емкость и повторяйте вышеописанные действия до тех пор, пока остатки мыла не будут полностью удалены. Вытрите прибор влажной тканью. Убедитесь, что все разъемы остались сухими.



Для получения полной информации об эксплуатации Вашего прибора обращайтесь к руководству пользователя, а также в отдел заботы о клиентах GARLYN по телефону: 8-800-350-05-03 (доб. 2)

AF-01-QG-03